

### ASB 2-VB 1A

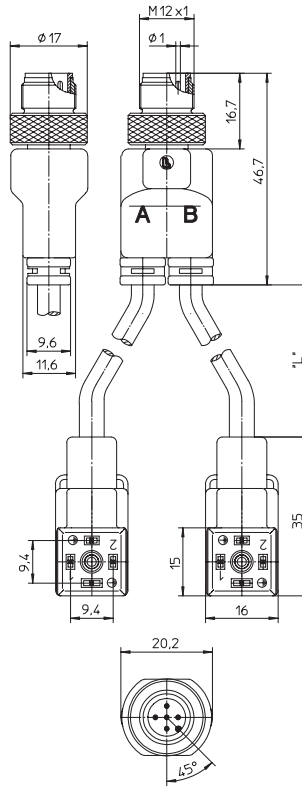
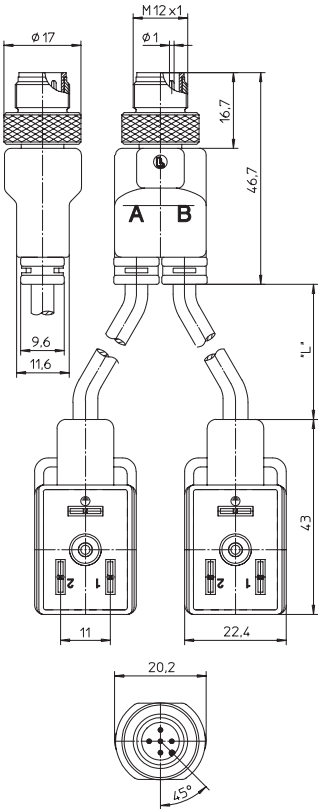
Aktor-Verbindungsleitung, M12-Duo-Stecker mit selbstsicherndem Schraubverschluss und zwei Ventilstecker ähnlich DIN EN 175301-803, Bauform B, Industriebaumform

Actuator cordset, double-ended, M12 Duo male connector with self-locking threaded joint and two valve connectors similar to DIN EN 175301-803, industry standard form B

### ASB 2-VC 1A

Aktor-Verbindungsleitung, M12-Duo-Stecker mit selbstsicherndem Schraubverschluss und zwei Ventilstecker ähnlich DIN EN 175301-803, Bauform C, Industriebaumform (9,4 mm)

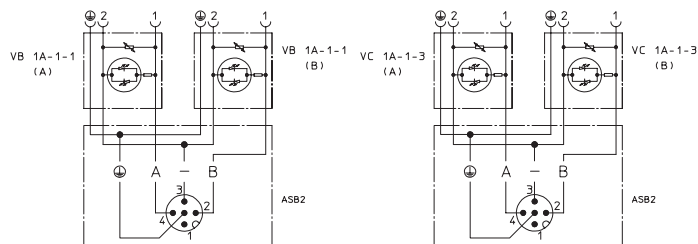
Actuator cordset, double-ended, M12 Duo male connector with self-locking threaded joint and two valve connectors similar to DIN EN 175301-803, industry standard form C (9.4 mm)



### Schaltbild Wiring diagram

#### ASB 2 - VB 1A

#### ASB 2 - VC 1A



Kontakt 5 voreilend / Contact 5 leading

## Verbindungsleitungen für Aktoren, Sensoren und Verteiler Cordsets, double-ended, for actuators, sensors and distribution boxes

<b>Technische Daten</b>	
<b>Umgebungstemperatur</b>	ASB: -25°C / +90°C VB / VC: -25°C / +80°C
<b>Werkstoffe (ASB)</b>	
Gehäuse / Griffkörper	TPU, selbstverlöschend
Kontaktträger	TPU, selbstverlöschend
Kontakt	CuZn, unternickelt und 0,8 µm vergoldet
Gewindebuchse / Rändelschraube/-mutter / Sechskantschraube/-mutter / Hülse	CuZn, vernickelt
<b>Werkstoffe (VB / VC)</b>	
Gehäuse / Griffkörper	TPU, selbstverlöschend
Kontaktträger	PBT
Kontakt	CuZn, vernickelt und verzinkt
<b>Mechanische Daten</b>	
Schutzart	IP 67 Nur im verschraubten Zustand mit den dazugehörigen Gegenstücken.
<b>Elektrische Daten</b>	
Nennstrom bei 40°C	4 A pro Leitung / 4 A max. gesamt
Nennspannung	24 V
Bemessungsspannung	32 V
Isolationswiderstand	> 10 <sup>9</sup> Ω
Verschmutzungsgrad	3
<b>Varistor-Kenndaten (VB / VC)</b>	
Nennspannung	47 V bei 0,1 mA
typ. Begrenzungsspannung	110 V bei 5 A
max. Impulsenergie (Normimpuls 10/1000us)	0,9 Ws
max. Dauerverlustleistung	0,01 W

<b>Technical data</b>	
<b>Operating temperature range</b>	ASB: -25°C / +90°C VB / VC: -25°C / +80°C
<b>Materials (ASB)</b>	
Housing / Molded body	TPU, self-extinguishing
Insert	TPU, self-extinguishing
Contact	CuZn, pre-nickel and 0.8 microns gold-plated
Receptacle shell / knurled screw/nut / hexagon screw/nut / sleeve	CuZn, nickel-plated
<b>Materials (VB / VC)</b>	
Housing / Molded body	TPU, self-extinguishing
Insert	PBT
Contact	CuZn, nickel-plated and tin-plated
<b>Mechanical data</b>	
Degree of protection	IP 67 Only in locked position with its proper counterparts.
<b>Electrical data</b>	
Nominal current at 40°C	4 A per cable / 4 A max. total
Nominal voltage	24 V
Rated voltage	32 V
Insulation resistance	> 10 <sup>9</sup> Ω
Pollution degree	3
<b>Varistor data (VB / VC)</b>	
Nominal voltage	47 V at 0.1 mA
typ. limiting voltage	110 V at 5 A
max. pulse energy (standard impulse 10/1000us)	0.9 Ws
max. continuous power loss	0.01 W

Bestellbezeichnung Designation	Polzahl Poles	Mantel Outer jacket
-----------------------------------	------------------	------------------------

ASB 2-VB 1A-1-1-226/... M

ASB 2-VC 1A-1-3-226/... M

5

PUR  
halogenfrei / halogen free



Standardlängen: 1 M / 1,5 M / 2 M  
Andere Kabellängen oder Leitungsaufbauten auf Anfrage.

Standard lengths: 1 M / 1.5 M / 2 M  
Other cable lengths or cable specifications on request.

Ein Einsatz der Produkte in aggressiven Medien ist im Einzelfall zu überprüfen.

The application of these products in harsh environments should always be checked before use

04/2005  
www.lumberg.com