

### ASB 2-RKMVV/LED

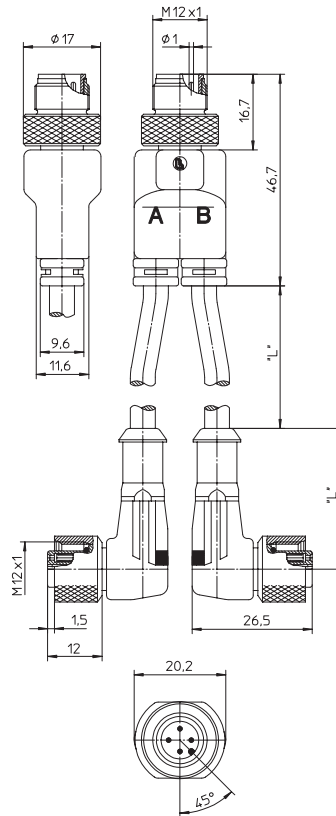
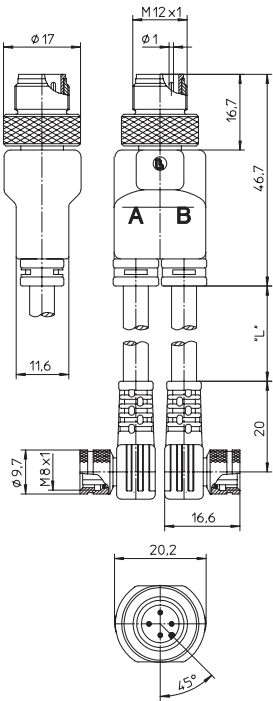
Aktor-/Sensor-Verbindungsleitung, M12-Duo-Stecker und zwei M8-Winkelkupplungen mit LED-Betriebs- und Funktionsanzeige, selbstsicherndem Schraubverschluss

Actuator/sensor cordset, double-ended, M12 Duo male connector and two M8 female right angle connectors with LED operation and function indicator, self-locking threaded joint

### ASB 2-RKWT/LED

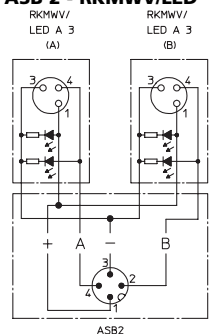
Aktor-/Sensor-Verbindungsleitung, M12-Duo-Stecker und zwei M12-Winkelkupplungen mit LED-Betriebs- und Funktionsanzeige, selbstsicherndem Schraubverschluss

Actuator/sensor cordset, double-ended, M12 Duo male connector and two M12 female right angle connectors with LED operation and function indicator, self-locking threaded joint

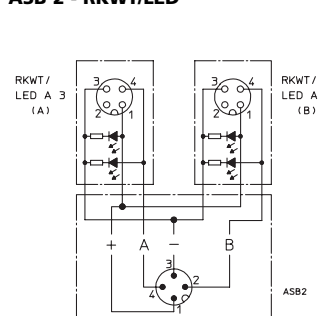


### Schaltbild Wiring diagram

#### ASB 2 - RKMVV/LED



#### ASB 2 - RKWT/LED



## Verbindungsleitungen für Aktoren, Sensoren und Verteiler Cordsets, double-ended, for actuators, sensors and distribution boxes

<b>Technische Daten</b>		<b>Technical data</b>	
<b>Umgebungstemperatur</b>	ASB: -25°C / +90°C RKMWW/LED / RKWT/LED: -25°C / +80°C	<b>Operating temperature range</b>	ASB: -25°C / +90°C RKMWW/LED / RKWT/LED: -25°C / +80°C
<b>Werkstoffe</b>		<b>Materials</b>	
Gehäuse / Griffkörper	TPU, selbstverlöschend	Housing / Molded body	TPU, self-extinguishing
Kontaktträger	TPU, selbstverlöschend	Insert	TPU, self-extinguishing
Kontakt	ASB / RKMWW/LED: CuZn, unternickelt und 0,8 µm vergoldet RKWT/LED: CuSn, untarnickelt und 0,3 µm vergoldet	Contact	ASB / RKMWW/LED: CuZn, pre-nickelated and 0.8 microns gold-plated RKWT/LED: CuSn, pre-nickelated and 0.3 microns gold-plated
Gewindebuchse / Rändel- schraube/-mutter / Sechskant- schraube/-mutter / Hülse	CuZn, vernickelt	Receptacle shell / knurled screw/ nut / hexagon screw/nut / sleeve	CuZn, nickel-plated
O-Ring	FKM (nur RKMWW/LED / RKWT/LED)	O-ring	FKM (only RKMWW/LED / RKWT/LED)
<b>Mechanische Daten</b>		<b>Mechanical data</b>	
Schutzart	IP 67 Nur im verschraubten Zustand mit den dazugehörigen Gegen- stücken.	Degree of protection	IP 67 Only in locked position with its proper counterparts.
<b>Elektrische Daten</b>		<b>Electrical data</b>	
Nennstrom bei 40°C	4 A pro Leitung / 4 A max. gesamt	Nominal current at 40°C	4 A per cable / 4 A max. total
Nennspannung	10–30 V DC	Nominal voltage	10–30 V DC
Bemessungsspannung	32 V	Rated voltage	32 V
Isolationswiderstand	> 10 <sup>9</sup> Ω	Insulation resistance	> 10 <sup>9</sup> Ω
Verschmutzungsgrad	3	Pollution degree	3

Bestellbezeichnung Designation	Polzahl Poles	Mantel Outer jacket
-----------------------------------	------------------	------------------------

ASB 2-RKMWW/LED A 3-224/... M	ASB 2-RKWT/LED A 4-3-224/... M	3	PUR halogenfrei / halogen free
-------------------------------	--------------------------------	---	-----------------------------------



**Standardlängen: 1 M / 1,5 M / 2 M**  
Andere Kabellängen oder Leitungsaufbauten auf Anfrage.

**Standard lengths: 1 M / 1.5 M / 2 M**  
Other cable lengths or cable specifications on request.

Ein Einsatz der Produkte in aggressiven Medien  
ist im Einzelfall zu überprüfen.

The application of these products in harsh environments  
should always be checked before use

04/2005  
www.lumberg.com