

### VC 1A-1-3

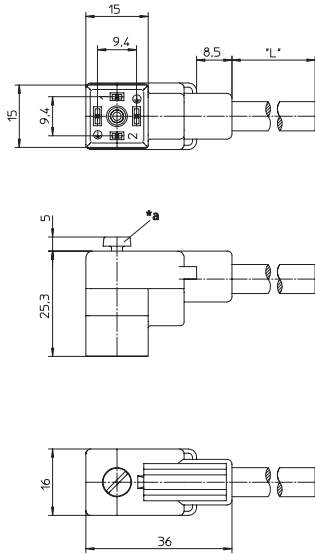
Aktor-Anschlussleitung, Ventilstecker ähnlich DIN EN 175301-803, Bauform C, Industriebauform (9,4 mm), mit LED-Funktionsanzeige, Schutzbeschaltung durch Varistor, Erdanschluss gebrückt

Actuator cordset, single-ended, valve connector similar to DIN EN 175301-803, industry standard form C (9.4 mm), with LED function indicator, varistor voltage protection, connected protective earth

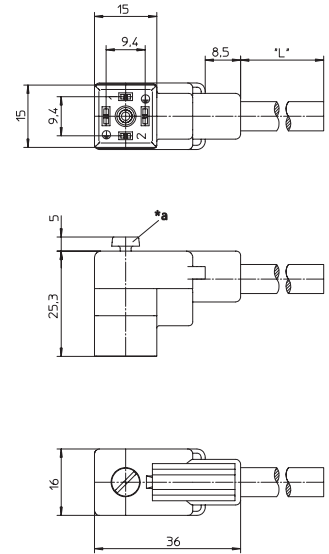
### VC 1D-3-3

Aktor-Anschlussleitung, Ventilstecker ähnlich DIN EN 175301-803, Bauform C, Industriebauform (9,4 mm), ohne Beschaltung, 2 + Erdanschluss, Erdanschluss gebrückt

Actuator cordset, single-ended, valve connector similar to DIN EN 175301-803, industry standard form C (9.4 mm), without circuitry, 2 + earth connection, connected protective earth



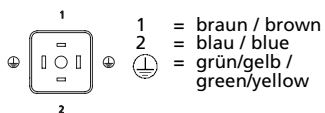
\*a M3-Schraube  
M3 screw



\*a M3-Schraube  
M3 screw

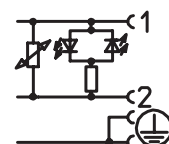
### Pinbelegung Pin assignment

#### VC 1A-1-3 / VC 1D-3-3



### Schaltbild Wiring diagram

#### VC 1A-1-3



## Anschlussleitungen für Aktoren, Sensoren und Verteiler Cordsets, single-ended, for actuators, sensors and distribution boxes

<b>Technische Daten</b>		<b>Technical data</b>	
<b>Umgebungstemperatur</b>	-25°C / +80°C	<b>Operating temperature range</b>	-25°C / +80°C
<b>Werkstoffe</b>		<b>Materials</b>	
Gehäuse / Griffkörper	TPU, selbstverlöschend	Housing / Molded body	TPU, self-extinguishing
Kontaktträger	PBT	Insert	PBT
Kontakt	CuZn, vernickelt und verzinkt	Contact	CuZn, nickel-plated and tin-plated
<b>Mechanische Daten</b>		<b>Mechanical data</b>	
Schutzart	IP 67 Nur im verschraubten Zustand mit den dazugehörigen Gegenständen.	Degree of protection	IP 67 Only in locked position with its proper counterparts.
<b>Elektrische Daten</b>		<b>Electrical data</b>	
Durchgangswiderstand	≤ 5 mΩ	Contact resistance	≤ 5 mΩ
Nennstrom bei 40°C	4 A	Nominal current at 40°C	4 A
Nennspannung	VC 1A: 24 V VC 1D: 240 V	Nominal voltage	VC 1A: 24 V VC 1D: 240 V
Bemessungsspannung	VC 1A: 32 V VC 1D: 250 V	Rated voltage	VC 1A: 32 V VC 1D: 250 V
Isolationswiderstand	> 10 <sup>9</sup> Ω	Insulation resistance	> 10 <sup>9</sup> Ω
Verschmutzungsgrad	3	Pollution degree	3
<b>Varistor-Kenndaten (VC 1A)</b>		<b>Varistor data (VC 1A)</b>	
Nennspannung	47 V bei 0,1 mA	Nominal voltage	47 V at 0.1 mA
typ. Begrenzungsspannung	110 V bei 5 A	Typ. limiting voltage	110 V at 5 A
max. Impulsenergie (Normimpuls 10/1000us)	0,9 Ws	Max. pulse energy (standard impulse 10/1000us)	0.9 Ws
max. Dauerverlustleistung	0,01 W	Max. continuous power loss	0.01 W
<b>Zubehör (inkl.)</b>	Beschriftungsschild Schraube (montiert)	<b>Accessories (incl.)</b>	Attachable label Screw (fitted)

Bestellbezeichnung Designation	Polzahl Poles	Mantel Outer jacket
VC 1A-1-3-212/... M		PVC
VC 1A-1-3-226/... M	2 + ⊕	PUR halogenfrei / halogen free
VC 1D-3-3-212/... M	2 + ⊕	PVC

Standardlängen: 2 M / 5 M / 10 M  
Andere Kabellängen oder Leitungsaufbauten auf Anfrage.

Standard lengths: 2 M / 5 M / 10 M  
Other cable lengths or cable specifications on request.