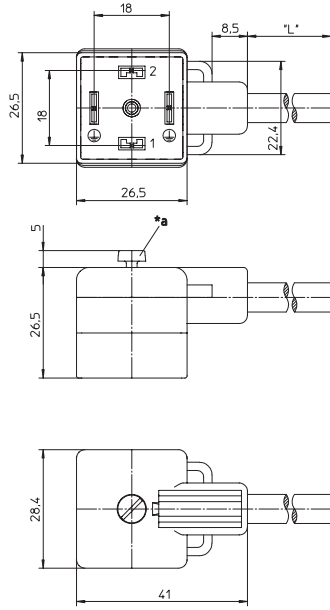


### VAD 1D

Aktor-Anschlussleitung, Ventilstecker nach DIN EN 175301-803, Bauform A, ohne Beschaltung, 2 + Erdanschluss, Erdanschluss gebrückt

Actuator cordset, single-ended, valve connector according to DIN EN 175301-803, form A, without circuitry, 2 + earth connection, connected protective earth

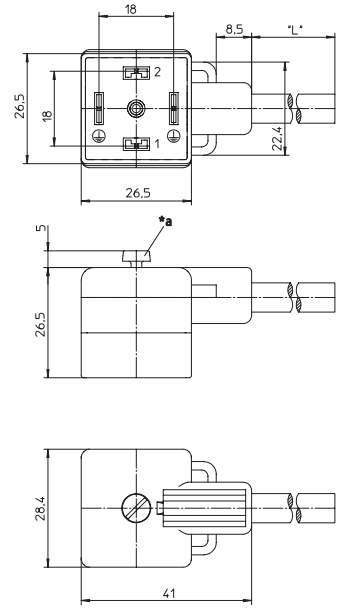


\*a M3-Schraube  
M3 screw

### VAD 1F

Aktor-Anschlussleitung, Ventilstecker nach DIN EN 175301-803, Bauform A, mit LED-Funktionsanzeige, Schutzbeschaltung durch Freilaufdiode, Erdanschluss gebrückt

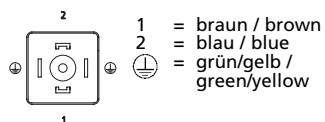
Actuator cordset, single-ended, valve connector according to DIN EN 175301-803, form A, with LED function indicator, recovery diode voltage protection, connected protective earth



\*a M3-Schraube  
M3 screw

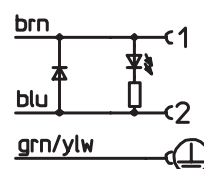
#### Pinbelegung Pin assignment

VAD 1D / VAD 1F



#### Schaltbild Wiring diagram

VAD 1F



## Anschlussleitungen für Aktoren, Sensoren und Verteiler Cordsets, single-ended, for actuators, sensors and distribution boxes

<b>Technische Daten</b>		<b>Technical data</b>	
<b>Umgebungstemperatur</b>	-25°C / +80°C	<b>Operating temperature range</b>	-25°C / +80°C
<b>Werkstoffe</b>		<b>Materials</b>	
Gehäuse / Griffkörper	TPU, selbstverlöschend	Housing / Molded body	TPU, self-extinguishing
Kontaktträger	PBT	Insert	PBT
Kontakt	CuZn, vernickelt und verzinkt	Contact	CuZn, nickel-plated and tin-plated
<b>Mechanische Daten</b>		<b>Mechanical data</b>	
Schutzart	IP 67 Nur im verschraubten Zustand mit den dazugehörigen Gegenständen.	Degree of protection	IP 67 Only in locked position with its proper counterparts.
<b>Elektrische Daten</b>		<b>Electrical data</b>	
Durchgangswiderstand	≤ 5 mΩ	Contact resistance	≤ 5 mΩ
Nennstrom bei 40°C	4 A	Nominal current at 40°C	4 A
Nennspannung	VAD 1D: 240 V VAD 1F: 24 V	Nominal voltage	VAD 1D: 240 V VAD 1F: 24 V
Bemessungsspannung	VAD 1D: 250 V VAD 1F: 32 V	Rated voltage	VAD 1D: 250 V VAD 1F: 32 V
Isolationswiderstand	> 10 <sup>9</sup> Ω	Insulation resistance	> 10 <sup>9</sup> Ω
Verschmutzungsgrad	3	Pollution degree	3
<b>Freilaufdioden-Kenndaten (VAD 1F)</b>		<b>Recovery diode data (VAD 1F)</b>	
typ. Begrenzungsspannung	1,2 V bei 4 A	Typ. limiting voltage	1.2 V at 4 A
max. Impulsstrom (Impulsform 10/1000us)	10 A	Max. pulse current (pulse shape 10/1000us)	10 A
max. Dauerverlustleistung	0,5 W	Max. continuous power loss	0.5 W
<b>Zubehör (inkl.)</b>		<b>Accessories (incl.)</b>	
	Beschriftungsschild Schraube (montiert)		Attachable label Screw (fitted)

Bestellbezeichnung Designation	Polzahl Poles	Mantel Outer jacket
VAD 1D-3-3-205/... M	2 + ⊕	PVC
VAD 1F-4-3-212/... M	2 + ⊕	PVC
VAD 1F-4-3-226/... M	2 + ⊕	PUR halogenfrei / halogen free
<b>Standardlängen: 2 M / 5 M / 10 M Andere Kabellängen oder Leitungsaufbauten auf Anfrage.</b>		<b>Standard lengths: 2 M / 5 M / 10 M Other cable lengths or cable specifications on request.</b>

