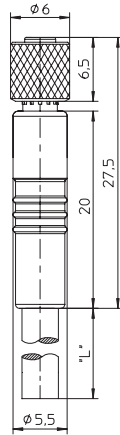


RKD

Aktor-/Sensor-Anschlussleitung, M5-Kupplung mit Schraubverschluss und angespritztem Kabel

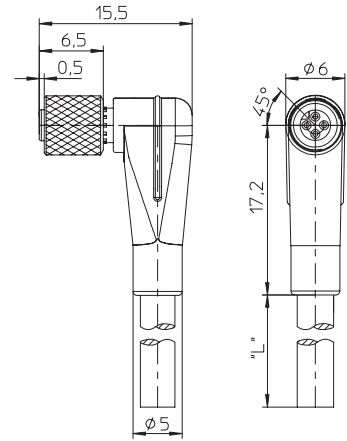
Actuator/sensor cordset, single-ended, M5 female connector with threaded joint and molded cable



RKDW

Aktor-/Sensor-Anschlussleitung, M5-Winkelkupplung mit Schraubverschluss und angespritztem Kabel

Actuator/sensor cordset, single-ended, M5 female right angle connector with threaded joint and molded cable



Pinbelegung Pin assignment

4-polig 4 poles



- 1 = braun / brown
- 2 = weiß / white
- 3 = blau / blue
- 4 = schwarz / black

Anschlussleitungen für Aktoren, Sensoren und Verteiler Cordsets, single-ended, for actuators, sensors and distribution boxes

<p>Technische Daten</p> <p>Umgebungstemperatur -25°C / +80°C</p> <p>Werkstoffe</p> <p>Gehäuse / Griffkörper TPU, selbstverlöschend Kontaktträger TPU, selbstverlöschend Kontakt CuSn, unternickelt und 0,8 µm vergoldet</p> <p>Gewindebuchse / Rändelschraube/-mutter / Sechskantschraube/-mutter / Hülse CuZn, vernickelt O-Ring FPM</p> <p>Mechanische Daten</p> <p>Schutzart IP 67 Nur im verschraubten Zustand mit den dazugehörigen Gegenstücken.</p> <p>Elektrische Daten</p> <p>Durchgangswiderstand ≤ 3 mΩ Nennstrom bei 40°C 1 A Nennspannung 60 V Bemessungsspannung 63 V Prüfspannung 1,5 kV eff. / 60 s Isolationswiderstand > 10⁹ Ω Verschmutzungsgrad 3</p>	<p>Technical data</p> <p>Operating temperature range -25°C / +80°C</p> <p>Materials</p> <p>Housing / Molded body TPU, self-extinguishing Insert TPU, self-extinguishing Contact CuSn, pre-nickelated and 0.8 microns gold-plated</p> <p>Receptacle shell / knurled screw/nut / hexagon screw/nut / sleeve CuZn, nickel-plated O-ring FPM</p> <p>Mechanical data</p> <p>Degree of protection IP 67 Only in locked position with its proper counterparts.</p> <p>Electrical data</p> <p>Contact resistance ≤ 3 mΩ Nominal current at 40°C 1 A Nominal voltage 60 V Rated voltage 63 V Test voltage 1,5 kV eff. / 60 s Insulation resistance > 10⁹ Ω Pollution degree 3</p>
--	---

Bestellbezeichnung Designation	Polzahl Poles	Mantel Outer jacket
-----------------------------------	------------------	------------------------

RKD 4-301/... M	RKDW 4-301/... M	4	PUR
-----------------	------------------	---	-----



Standardlängen: 2 M / 5 M Andere Kabellängen oder Leitungsaufbauten auf Anfrage.	Standard lengths: 2 M / 5 M Other cable lengths or cable specifications on request.
--	---