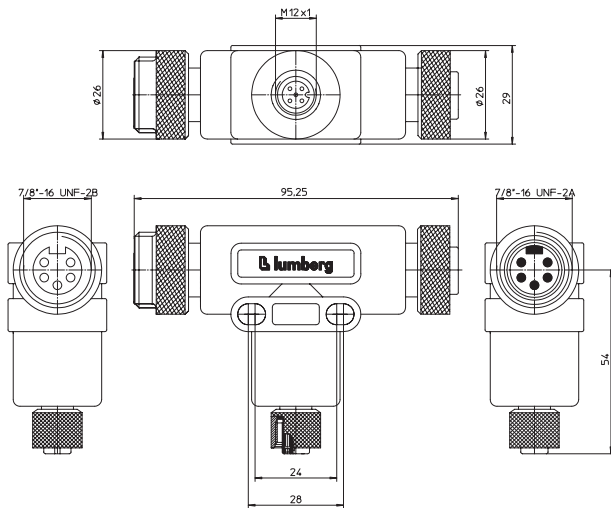


### 0906 UTP 302

T-Verteiler mit 7/8"-Stecker/  
-Kupplung, 5-polig  
– besonders geeignet für  
DeviceNet- und CANopen-  
Module mit M12-Busanschluss –

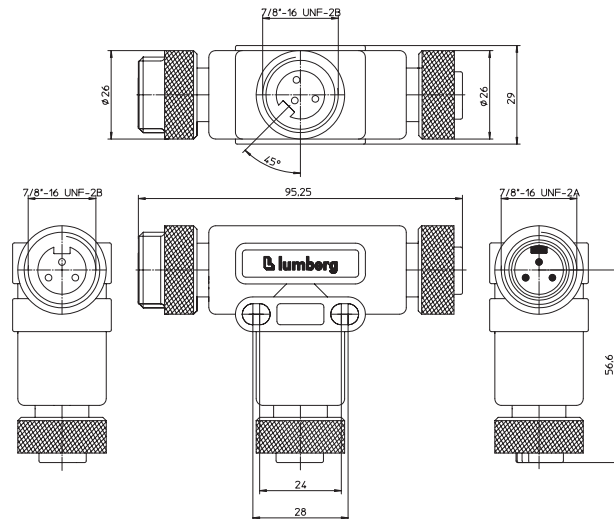
T-connector with 7/8" male/  
female connector, 5 poles  
– especially suitable for  
DeviceNet and CANopen  
modules with M12 bus  
connection –



### 0906 UTP 303

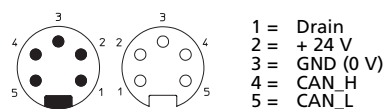
T-Verteiler für Spannungs-  
versorgung mit 7/8"-Stecker/  
-Kupplung, 3-polig  
– besonders geeignet für  
DeviceNet- und CANopen-  
Module –

T-connector for power supply  
with 7/8" male/female connec-  
tor, 3 poles  
– especially suitable for  
DeviceNet and CANopen  
modules –

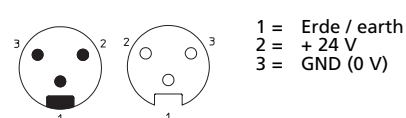


### Pinbelegung Pin assignment

#### 7/8" – 5-polig 7/8" – 5 poles







#### 7/8" – 3-polig 7/8" – 3 poles



<b>Technische Daten</b>	
<b>0906 UTP 302</b>	
<b>Umgebungstemperatur</b>	-40°C / +90°C
<b>Werkstoffe</b>	
Kontaktträger	TPU
Kontakt	CuZn, unternickelt und vergoldet nach DeviceNet-Spezifikation
Rändelschraube /-mutter	AL, schwarz eloxiert (7/8") CuZn, vernickelt (M12)
<b>Mechanische Daten</b>	
Schutzart	IP 68, Nema 6P Nur im verschraubten Zustand mit den dazugehörigen Gegenstücken.
<b>Elektrische Daten</b>	
Strombelastbarkeit	8 A (Thick) / 4 A (Thin)
Betriebsspannung	30 V AC / 36 V DC
<b>0906 UTP 303</b>	
<b>Umgebungstemperatur</b>	-40°C / +90°C
<b>Werkstoffe</b>	
Kontaktträger	TPU
Kontakt	CuZn, vergoldet über Silberauflage
Rändelschraube /-mutter	AL, schwarz eloxiert
<b>Mechanische Daten</b>	
Schutzart	IP 68, Nema 6P Nur im verschraubten Zustand mit den dazugehörigen Gegenstücken.
<b>Elektrische Daten</b>	
Strombelastbarkeit	8 A
Betriebsspannung	600 V AC RMS

<b>Technical data</b>	
<b>0906 UTP 302</b>	
<b>Operating temperature range</b>	-40°C / +90°C
<b>Materials</b>	
Insert	TPU
Contact	CuZn, pre-nickel and gold-plated acc. to DeviceNet specification
Knurled screw/nut	AL, black anodized (7/8") CuZn, brass, nickel (M12)
<b>Mechanical data</b>	
Degree of protection	IP 68, Nema 6P Only in locked position with its proper counterparts.
<b>Electrical data</b>	
Nominal current	8 A (Thick) / 4 A (Thin)
Nominal voltage	30 V AC / 36 V DC
<b>0906 UTP 303</b>	
<b>Operating temperature range</b>	-40°C / +90°C
<b>Materials</b>	
Insert	TPU
Contact	CuZn, gold over silver plating
Knurled screw/nut	AL, black anodized
<b>Mechanical data</b>	
Degree of protection	IP 68, Nema 6P Only in locked position with its proper counterparts.
<b>Electrical data</b>	
Nominal current	8 A
Nominal voltage	600 V AC RMS

Bestellbezeichnung Designation	Polzahl Poles	 
0906 UTP 302	5	 
0906 UTP 303	3	