

### 0906 UTP 101

T-Verteiler mit M12-Stecker/  
-Kupplung, 5-polig  
– besonders geeignet für  
DeviceNet- und CANopen-  
Module mit M12-Busanschluss –

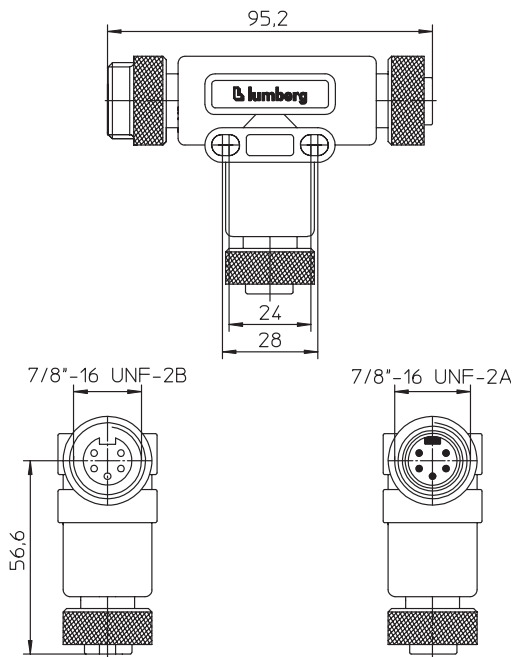
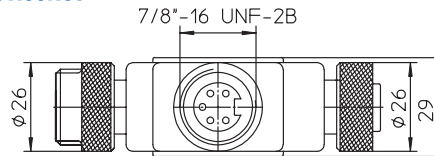
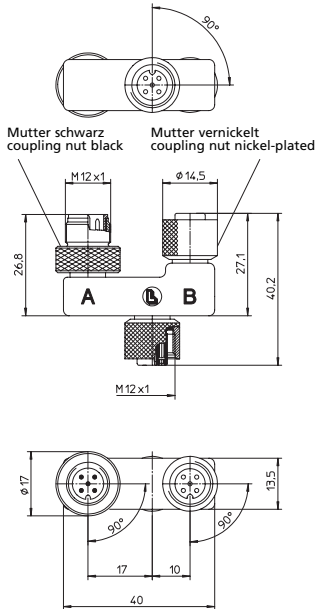
T-connector with M12 male/  
female connector, 5 poles  
– especially suitable for  
DeviceNet and CANopen mod-  
ules with M12 bus connection –



### 0906 UTP 301

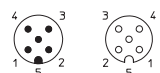
T-Verteiler mit 7/8"-Stecker/  
-Kupplung, 5-polig  
– besonders geeignet für  
DeviceNet-Module mit 7/8"-  
Busanschluss –

T-connector with 7/8" male/  
female connector, 5 poles  
– especially suitable for  
DeviceNet modules with 7/8"  
bus connection –



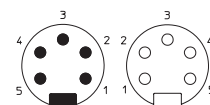
### Pinbelegung Pin assignment

#### M12 – 5-polig M12 – 5 poles



- 1 = Drain
- 2 = + 24 V
- 3 = GND (0 V)
- 4 = CAN\_H
- 5 = CAN\_L

#### 7/8" – 5-polig 7/8" – 5 poles



- 1 = Drain
- 2 = + 24 V
- 3 = GND (0 V)
- 4 = CAN\_H
- 5 = CAN\_L

<b>Technische Daten</b>	
<b>0906 UTP 101</b>	
<b>Umgebungstemperatur</b>	-25°C / +90°C
<b>Werkstoffe</b>	
Kontaktträger	TPU
Kontakt	CuZn
Rändelschraube /-mutter	CuZn, vernickelt
<b>Mechanische Daten</b>	
Schutzart	IP 67 Nur im verschraubten Zustand mit den dazugehörigen Gegenstücken.
<b>Elektrische Daten</b>	
Strombelastbarkeit	4 A
Betriebsspannung	30 V AC / 36 V DC
<b>0906 UTP 301</b>	
<b>Umgebungstemperatur</b>	-40°C / +90°C
<b>Werkstoffe</b>	
Kontaktträger	TPU
Kontakt	CuZn
Rändelschraube /-mutter	AL, schwarz eloxiert
<b>Mechanische Daten</b>	
Schutzart	IP 67 Nur im verschraubten Zustand mit den dazugehörigen Gegenstücken.
<b>Elektrische Daten</b>	
Strombelastbarkeit	8 A
Betriebsspannung	300 V AC

<b>Technical data</b>	
<b>0906 UTP 101</b>	
<b>Operating temperature range</b>	-25°C / +90°C
<b>Materials</b>	
Insert	TPU
Contact	CuZn
Knurled screw/nut	CuZn, brass, nicked
<b>Mechanical data</b>	
Degree of protection	IP 67 Only in locked position with its proper counterparts.
<b>Electrical data</b>	
Nominal current	4 A
Nominal voltage	30 V AC / 36 V DC
<b>0906 UTP 301</b>	
<b>Operating temperature range</b>	-40°C / +90°C
<b>Materials</b>	
Insert	TPU
Contact	CuZn
Knurled screw/nut	AL, black anodized
<b>Mechanical data</b>	
Degree of protection	IP 67 Only in locked position with its proper counterparts.
<b>Electrical data</b>	
Nominal current	8 A
Nominal voltage	300 V AC

Bestellbezeichnung  
Designation

0906 UTP 101

0906 UTP 301

Polzahl  
Poles

5

