

**0942 UEM 027**
**8 Out**

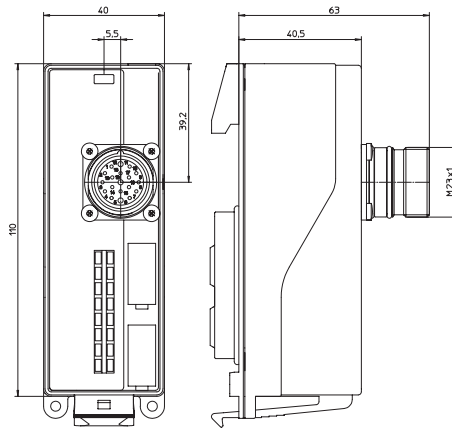
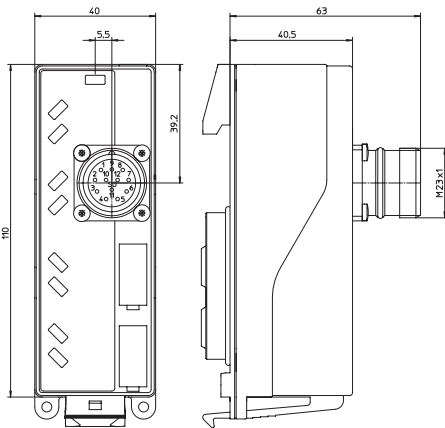
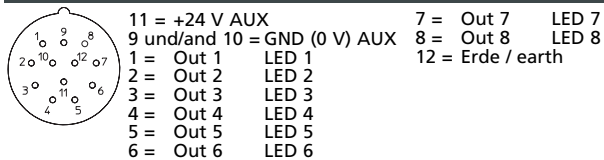
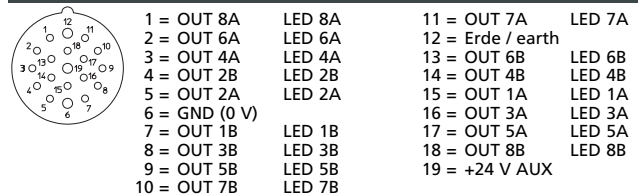
e2c 67 I/O-Modul mit 8 digitalen Ausgängen, Sammeldiagnose, zur Ankopplung von ASB-Verteilern über M23-Kupplung, 12-polig  
 – Anschluss z.B. über RSWU 12-ASB 8/LED 5-4-14 / 5 M oder RSWU 12-SB 8/LED 3-220 / 5 M –

e2c 67 I/O module with 8 digital outputs, group diagnostic, coupling from actuator/sensor distribution boxes via M23 female connector, 12 poles  
 – Connection e.g. via RSWU 12-ASB 8/LED 5-4-14 / 5 M or RSWU 12-SB 8/LED 3-220 / 5 M –


**0942 UEM 203**
**16 Out**

e2c 67 I/O-Modul mit 16 digitalen Ausgängen (0,1 A pro Kanal), Einzelkanaldiagnose, M23-Aktoranschluss, 19-polig  
 – Anschluss über RSC 190/9 –

e2c 67 I/O module with 16 digital outputs (0.1 A per channel), single channel diagnostic, M23 actuator connection, 19 poles  
 – Connection via RSC 190/9 –


**Pinbelegung  
Pin assignment**

**Pinbelegung  
Pin assignment**

**Bitbelegung  
Bit assignment**

Bit 7	Bit 6	Bit 5	Bit 4	Bit 3	Bit 2	Bit 1	Bit 0
Byte 0							
O-8	O-6	O-4	O-2	O-7	O-5	O-3	O-1

O-1: Output 1

**Bitbelegung  
Bit assignment**

Bit 7	Bit 6	Bit 5	Bit 4	Bit 3	Bit 2	Bit 1	Bit 0
Byte 0							
O-8 A	O-7 A	O-6 A	O-5 A	O-4 A	O-3 A	O-2 A	O-1 A
Byte 1							
O-8 B	O-7 B	O-6 B	O-5 B	O-4 B	O-3 B	O-2 B	O-1 B

O-1: Output 1

### Technische Daten

Schutzart	IP 67 Nur im eingerasteten, verschraubten Zustand mit den dazugehörigen Gegenstücken oder Schutzkappen.
Umgebungstemperatur	0°C / +55°C
Gewicht	250 g
Gehäusematerial	PBT

### Aktorik-Stromversorgung

	<b>U<sub>Aux</sub></b>
Nennspannung	24 V DC
Spannungsbereich	11–30 V
Potentialtrennung	ja

### Ausgänge Digital

	<b>UEM 027: Typ 0,5 A</b> <b>UEM 203: Typ 0,1 A</b> <b>gem. IEC 61131-2</b>
Nennausgangsstrom	UEM 027: 0,5 A UEM 203: 0,1 A (0,7 A statisch auf Pin 19)
Kurzschlussfest	ja
Max. Strombelastbarkeit	UEM 027: max. 5 A / Modul UEM 203: max. 1,6 A / Modul
Überlastfest	ja
Anzahl der digitalen Kanäle	UEM 027: 8 UEM 203: 16
Kanaltyp Schließer	Schließer
Statusanzeige	LED gelb

### Moduldiagnose

	Modulstatus
	Aktorkurzschluss
Anzeige	LED rot/grün

### Lieferumfang / Zubehör

Beschriftungsschilder	ja
-----------------------	----

### Technical data

Degree of protection	IP 67 Only in locked position with its proper counterparts or dust covers.
Operating temperature range	0°C / +55°C
Weight	250 g
Housing material	PBT

### Output power supply

	<b>U<sub>Aux</sub></b>
Rated voltage	24 V DC
Voltage range	11–30 V
Potential separation	yes

### Outputs digital

	<b>UEM 027: Type 0.5 A</b> <b>UEM 203: Type 0.1 A</b> <b>acc. to IEC 61131-2</b>
Rated output current	UEM 027: 0.5 A UEM 203: 0.1 A (0.7 A static at Pin 19)
Short circuit-proof	yes
Max. output current	UEM 027: max. 5 A / module UEM 203: max. 1.6 A / module
Overload-proof	yes
Number of digital channels	UEM 027: 8 UEM 203: 16
Channel type N.O.	N.O.
Channel status indicator	LED yellow

### Module diagnostic

	Module status
	Actuator short circuit
Indication	LED red/green

### Included in delivery / accessories

Attachable labels	yes
-------------------	-----

Bestellbezeichnung  
Designation

0942 UEM 027

0942 UEM 203

