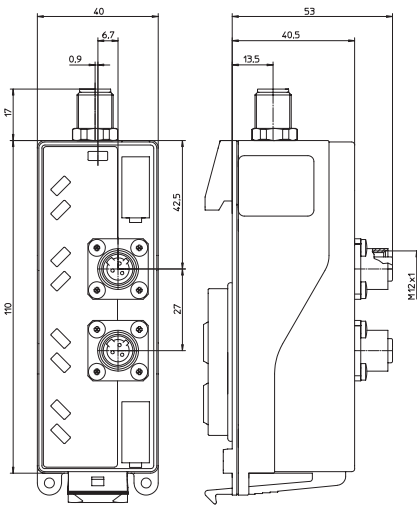


0942 UEM 202

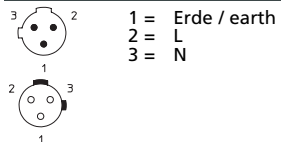
2 Out

e2c 67 I/O-Modul mit 2 digitalen Ausgängen (110 V AC, 0,75 A pro Kanal), Sammel-diagnose, M12-Aktoranschluss – Anschluss über RKT 3U-226/... M und RST 3U-226/... M –

e2c 67 I/O module with 2 digital outputs (110 V AC, 0.75 A per channel), group diagnostic, M12 actuator connection – Connection via RKT 3U-226/... M and RST 3U-226/... M –



**Pinbelegung
Pin assignment**



**Bitbelegung
Bit assignment**

| Bit 7 | Bit 6 | Bit 5 | Bit 4 | Bit 3 | Bit 2 | Bit 1 | Bit 0 |
|--------|-------|-------|-------|-------|-------|-------|-------|
| Byte 0 | | | | | | | |
| - | - | - | - | - | - | O-1 | O-0 |

O-1: Output 1

Technische Daten

| | |
|---------------------|--|
| Schutzart | IP 67 Nur im eingerasteten, verschraubten Zustand mit den dazugehörigen Gegenstücken oder Schutzkappen. |
| Umgebungstemperatur | 0°C / +55°C |
| Gewicht | 250 g |
| Gehäusematerial | PBT |

Aktorik-Stromversorgung

| | |
|-------------------|-----------------------------------|
| | U_{AUX} (110 V AC) |
| Nennspannung | 110 V |
| Spannungsbereich | 93,5-121 V |
| Potentialtrennung | ja |

Ausgänge Digital

| | |
|-----------------------------|-----------------------------------|
| | Typ 0,5 A gem. IEC 61131-2 |
| Nennausgangsstrom | 0,6 A |
| Kurzschlussfest | ja |
| Max. Strombelastbarkeit | 1,2 A / Modul |
| Überlastfest | ja |
| Anzahl der digitalen Kanäle | 2 |
| Kanaltyp Schließer | Schließer |
| Statusanzeige | LED gelb |
| Diagnoseanzeige | LED rot |

Moduldiagnose

| | |
|---------|-----------------------------|
| Anzeige | Modulstatus LED rot/grün |
|---------|-----------------------------|

Kanaldiagnose

| | |
|---------|--|
| Anzeige | Aktorkurzschluss / Überlast / Drahtbruch LED rot |
|---------|--|

Lieferumfang / Zubehör

| | |
|-----------------------|----|
| M12-Schutzkappen | ja |
| Beschriftungsschilder | ja |

Technical data

| | |
|-----------------------------|---|
| Degree of protection | IP 67 Only in locked position with its proper counterparts or dust covers. |
| Operating temperature range | 0°C / +55°C |
| Weight | 250 g |
| Housing material | PBT |

Output power supply

| | |
|----------------------|-----------------------------------|
| | U_{AUX} (110 V AC) |
| Rated voltage | 110 V |
| Voltage range | 93.5-121 V |
| Potential separation | yes |

Outputs

| | |
|----------------------------|---------------------------------------|
| | Type 0.5 A acc. to IEC 61131-2 |
| Rated output current | 0.6 A |
| Short circuit-proof | yes |
| Max. output current | 1.2 A / module |
| Overload-proof | yes |
| Number of digital channels | 2 |
| Channel type N.O. | N.O. |
| Channel status indicator | LED yellow |
| Diagnostic indication | LED red |

Module diagnostic

| | |
|------------|--------------------------------|
| Indication | Module status LED red/green |
|------------|--------------------------------|

Channel diagnostic

| | |
|------------|---|
| Indication | Actuator short circuit / Overload / Broken wire LED red |
|------------|---|

Included in delivery / accessories

| | |
|-------------------|-----|
| Dust covers M12 | yes |
| Attachable labels | yes |

Bestellbezeichnung Designation

0942 UEM 202