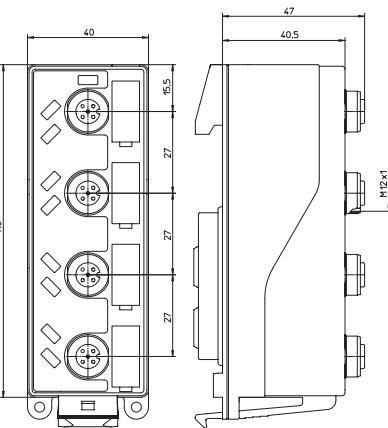


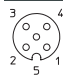
**0942 UEM 024**

4 In / 4 Out

e2c 67 I/O-Modul mit 4 digitalen Eingängen und 4 digitalen Ausgängen (2 A pro Kanal), Sammeldiagnose, M12-Aktoranschluss

e2c 67 I/O module with 4 digital inputs and 4 digital outputs (2 A per channel), group diagnostic, M12 actuator connection


**Pinbelegung  
Pin assignment**

- 
- 1 = +24 V
  - 2 = IN
  - 3 = GND (0 V)
  - 4 = OUT
  - 5 = Erde / earth

**Bitbelegung  
Bit assignment**

Bit 7	Bit 6	Bit 5	Bit 4	Bit 3	Bit 2	Bit 1	Bit 0
Byte 0							
-	-	-	-	I-3	I-2	I-1	I-0
-	-	-	-	O-3	O-2	O-1	O-0

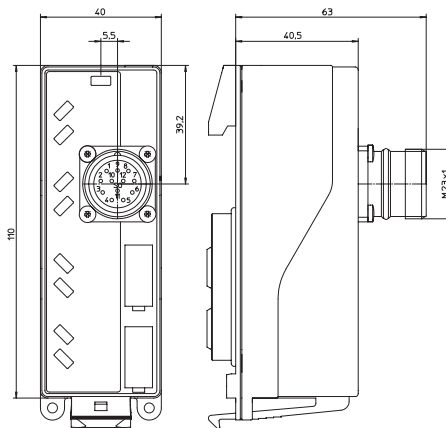
I-0: Input 0, O-0: Output 0

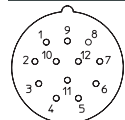
**0942 UEM 204**

4 In / 4 Out

e2c 67 I/O-Modul mit 4 digitalen Eingängen und 4 digitalen Ausgängen (2 A pro Kanal), Sammeldiagnose, M23-Sensor-/Aktoranschluss, 12-polig, getrennte Versorgung der Ein- und Ausgänge

e2c 67 I/O module with 4 digital inputs and 4 digital outputs (2 A per channel), group diagnostic, sensor/actuator connection M23, 12 poles, separate supply of the inputs and outputs


**Pinbelegung  
Pin assignment**

- 
- 1 = In 1      LED 1      7 = Out 3      LED 7
  - 2 = In 2      LED 2      8 = Out 4      LED 8
  - 3 = In 3      LED 3      9 = GND (0 V)      Ausgänge / Outputs
  - 4 = In 4      LED 4      10 = GND (0 V)      Eingänge / Inputs
  - 5 = Out 1      LED 5      11 = +24 V      Eingänge / Inputs
  - 6 = Out 2      LED 6      12 = Erde / earth

**Bitbelegung  
Bit assignment**

Bit 7	Bit 6	Bit 5	Bit 4	Bit 3	Bit 2	Bit 1	Bit 0
Byte 0							
-	-	-	-	I-4	I-3	I-2	I-1
-	-	-	-	O-4	O-3	O-2	O-1

I-1: Input 1, O-1: Output 1

<b>Technische Daten</b>		<b>Technical data</b>	
Schutzart	IP 67 Nur im eingerasteten, verschraubten Zustand mit den dazugehörigen Gegenstücken oder Schutzkappen.	Degree of protection	IP 67 Only in locked position with its proper counterparts or dust covers.
Umgebungstemperatur	0°C / +55°C	Operating temperature range	0°C / +55°C
Gewicht	250 g	Weight	250 g
Gehäusematerial	PBT	Housing material	PBT
<b>Sensorik-Stromversorgung</b>		<b>Input power supply</b>	
Nennspannung	aus U <sub>Aux</sub> 24 V DC	Rated voltage	from U <sub>Aux</sub> 24 V DC
Gesamtstrom aller Sensoren	max. 0,7 A	Total current of all sensors	max. 0.7 A
Kurzschlussfest	ja	Short circuit-proof	yes
<b>Eingänge Digital</b>		<b>Inputs digital</b>	
	<b>UEM 024: Typ 3</b> <b>UEM 204: Typ 2</b> <b>gem. IEC 61131-2</b>		<b>UEM 024: Type 3</b> <b>UEM 204: Type 2</b> <b>acc. to IEC 61131-2</b>
Nenneingangsspannung	24 V DC	Rated input voltage	24 V DC
Signalzustand "1"	11–30 V	Signal state "1"	11–30 V
Signalzustand "0"	-3–5 V	Signal state "0"	-3–5 V
Eingangsstrom bei 24 V	UEM 024: typ. 5 mA UEM 204: typ. 11 mA	Input current at 24 V	UEM 024: typ. 5 mA UEM 204: typ. 11 mA
Eingangsbeschaltung	p-schaltend	Input circuit	p-switching
Anzahl der digitalen Kanäle	4	Number of digital channels	4
Statusanzeige	LED gelb	Channel status indicator	LED yellow
<b>Aktorik-Stromversorgung</b>		<b>Output power supply</b>	
Nennspannung	U <sub>Aux</sub> 24 V DC	Rated voltage	U <sub>Aux</sub> 24 V DC
Spannungsbereich	11–30 V	Voltage range	11–30 V
Potentialtrennung	ja	Potential separation	yes
<b>Ausgänge Digital</b>		<b>Outputs</b>	
Nennausgangsstrom	<b>Typ 2 A gem. IEC 61131-2</b> 2 A	Rated output current	<b>Type 2 A acc. to IEC 61131-2</b> 2 A
Kurzschlussfest	ja	Short circuit-proof	yes
Max. Strombelastbarkeit	max. 5 A / Modul	Max. output current	max. 5 A / module
Überlastfest	ja	Overload-proof	yes
Anzahl der digitalen Kanäle	4	Number of digital channels	4
Kanaltyp Schließer	Schließer	Channel type N.O.	N.O.
Statusanzeige	LED gelb	Channel status indicator	LED yellow
<b>Moduldiagnose</b>		<b>Module diagnostic</b>	
	UEM 024: Modulstatus Sensorkurzschluss / Aktorkurzschluss / Drahtbruch		UEM 024: Module status Sensor short circuit / Actuator short circuit / Broken wire
	UEM 204: Modulstatus Sensorkurzschluss / Aktorkurzschluss		UEM 204: Module status Sensor short circuit / Actuator short circuit
Anzeige	LED rot/grün	Indication	LED red/green
<b>Lieferumfang / Zubehör</b>		<b>Included in delivery / accessories</b>	
M12-Schutzkappen	ja (nur UEM 024)	Dust covers M12	yes (only UEM 024)
Beschriftungsschilder	ja	Attachable labels	yes

**Bestellbezeichnung**  
Designation

0942 UEM 024

0942 UEM 204

