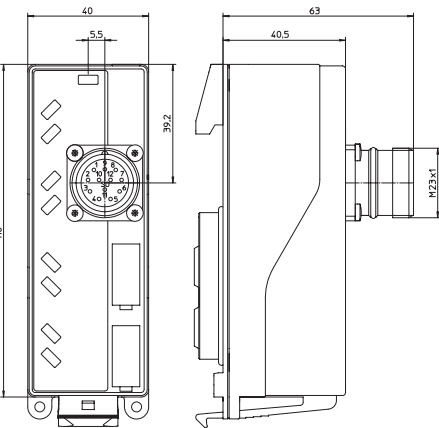
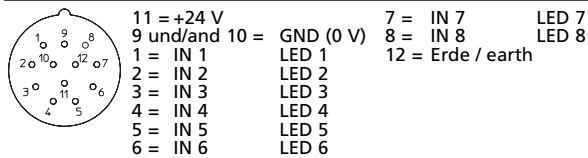


0942 UEM 014

8 In

e2c 67 I/O-Modul mit 8 digitalen Eingängen, Sammeldiagnose, zur Ankopplung von Aktor-Sensor-Verteilern über M23-Kupplung, 12-polig
 – Anschluss z.B. über RSWU 12-ASB 8/LED 5-4-14 / 5 M oder RSWU 12-SB 8/LED 3-220 / 5 M –

e2c 67 I/O module with 8 digital inputs, group diagnostic, coupling from actuator/sensor distribution boxes via M23 female connector, 12 poles
 – Connection e.g. via RSWU 12-ASB 8/LED 5-4-14 / 5 M or RSWU 12-SB 8/LED 3-220 / 5 M –


Pinbelegung
Pin assignment

Bitbelegung
Bit assignment

Bit 7	Bit 6	Bit 5	Bit 4	Bit 3	Bit 2	Bit 1	Bit 0
Byte 0							
I-8	I-6	I-4	I-2	I-7	I-5	I-3	I-1

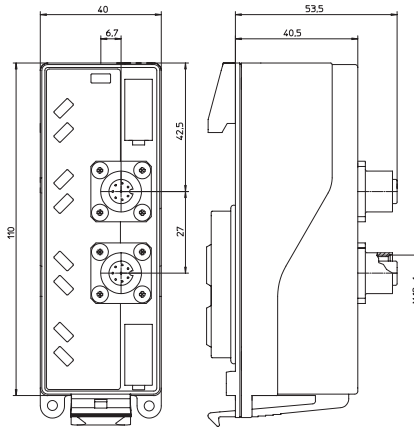
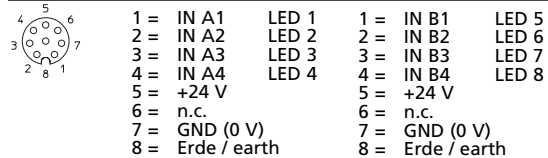
I-1: Input 1

0942 UEM 019

8 In

e2c 67 I/O-Modul mit 8 digitalen Eingängen, Sammeldiagnose, zur Ankopplung des M8-Verteilers SBS 4/LED 3 über M12-Kupplung, 8-polig
 – Anschluss z.B. über Verbindungsleitung RST 8-RKWT 8-6-268/... M –

e2c 67 I/O module with 8 digital inputs, group diagnostic, coupling from M8 distribution box SBS 4/LED 3 via M12 female connector, 8 poles
 – Connection e.g. via double-ended cordset RST 8-RKWT 8-6-268/... M –


Pinbelegung
Pin assignment

Bitbelegung
Bit assignment

Bit 7	Bit 6	Bit 5	Bit 4	Bit 3	Bit 2	Bit 1	Bit 0
Byte 0							
I-B4	I-B3	I-B2	I-B1	I-A4	I-A3	I-A2	I-A1

I-A1: Input A1

Technische Daten

Schutzart	IP 67 Nur im eingerasteten, verschraubten Zustand mit den dazugehörigen Gegenstücken oder Schutzkappen.
Umgebungstemperatur	0°C / +55°C
Gewicht	250 g
Gehäusematerial	PBT

Sensorik-Stromversorgung

	aus U_{System}
Nennspannung	24 V DC
Gesamtstrom aller Sensoren	max. 0,7 A
Kurzschlussfest	ja

Eingänge Digital

	Typ 2 gem. IEC 61131-2
Nenneingangsspannung	24 V DC
Signalzustand "1"	11–30 V
Signalzustand "0"	-3–5 V
Eingangsstrom bei 24 V	typ. 11 mA
Eingangsbeschaltung	p-schaltend
Anzahl der digitalen Kanäle	UEM 014: 8 UEM 019: 8 (2 x 4)
Statusanzeige	LED gelb

Moduldiagnose

	Modulstatus
	Sensorkurzschluss
Anzeige	LED rot/grün

Lieferumfang / Zubehör

M12-Schutzkappen	ja (nur UEM 019)
Beschriftungsschilder	ja

Technical data

Degree of protection	IP 67 Only in locked position with its proper counterparts or dust covers.
Operating temperature range	0°C / +55°C
Weight	250 g
Housing material	PBT

Input power supply

	from U_{System}
Rated voltage	24 V DC
Total current of all sensors	max. 0.7 A
Short circuit-proof	yes

Inputs digital

	Type 2 acc. to IEC 61131-2
Rated input voltage	24 V DC
Signal state "1"	11–30 V
Signal state "0"	-3–5 V
Input current at 24 V	typ. 11 mA
Input circuit	p-switching
Number of digital channels	UEM 014: 8 UEM 019: 8 (2 x 4)
Channel status indicator	LED yellow

Module diagnostic

	Module status
	Sensor short circuit
Indication	LED red/green

Included in delivery / accessories

Dust covers M12	yes (only UEM 019)
Attachable labels	yes

Bestellbezeichnung
Designation

0942 UEM 014

0942 UEM 019

