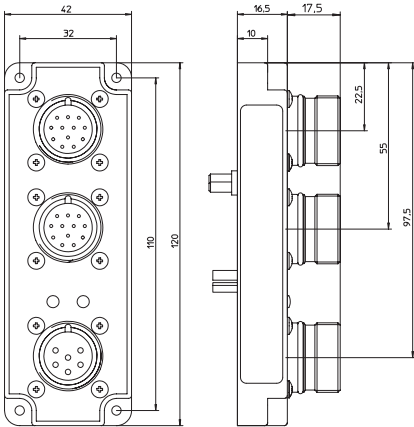


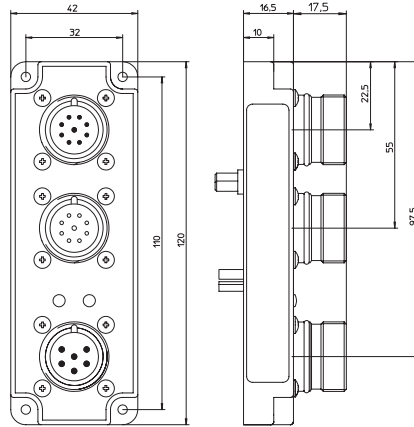
0941 PNC 201

e2c 67 PlugBox
Profibus-Anschlussmodul,
M23-Busanschluss, M23-
Spannungsversorgung



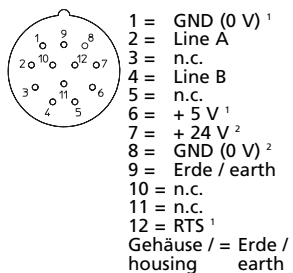
0941 INC 201

e2c 67 PlugBox
Interbus-Anschlussmodul,
M23-Busanschluss, M23-
Spannungsversorgung

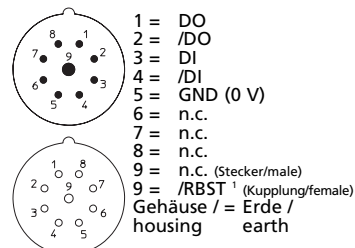


Pinbelegung Pin assignment

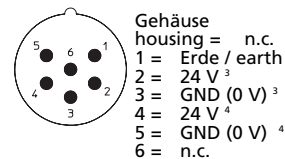
Busanschluss M23, 12-polig Bus connection M23, 12 poles



Busanschluss M23, 9-polig Busanschluss M23, 9 polig



Spannungsversorgung M23 Power supply M23



¹ = interne Signale
internal signals

² = System / Sensorik
system / sensors

³ = Aktorik 1 (Profibus)
actuators 1 (Profibus)
Aktorik (Interbus)
actuators (Interbus)

⁴ = Aktorik 2 (Profibus)
actuators 2 (Profibus)
System / Sensorik (Interbus)
system / sensors (Interbus)

Technische Daten

Schutzart	IP 67 Nur im eingerasteten, verschraubten Zustand mit den dazugehörigen Gegenstücken oder Schutzkappen.
0941 PNC 201	
Gewicht	216 g
Busanschluss	Eingang: M23-Kupplung, 12-polig Ausgang: M23-Kupplung, 12-polig
Spannungsversorgungsanschluss	M23-Stecker, 6-polig zur Realisierung von zwei galvanisch getrennten Aktorversorgungen
Aktorversorgung 1	zur Versorgung von Ausgangsmodulen auf den ungeraden Steckplätzen 1,3,...
Aktorversorgung 2	zur Versorgung von Ausgangsmodulen auf den geraden Steckplätzen 2,4,...
max. Aktorstrom	je 6 A
Diagnoseanzeige	AUX1 – grün – Aktorversorgung 1 aktiv AUX2 – grün – Aktorversorgung 2 aktiv
0941 INC 201	
Gewicht	216 g
Busanschluss	Eingang: M23-Stecker, 9-polig Ausgang: M23-Kupplung, 9-polig
Spannungsversorgungsanschluss	M23-Stecker, 6-polig für System-/ Sensor- und Aktorversorgung
max. Aktorstrom	12 A
Diagnoseanzeige	AUX – grün – Aktorversorgung aktiv
Anschlusshinweis	siehe Übersichtsseite

Technical data

Degree of protection	IP 67 Only in locked position with its proper counterparts or dust covers.
0941 PNC 201	
Weight	216 g
Bus connection	Input: M23 female connector, 12 poles Output: M23 female connector, 12 poles
Supply voltage connection	M23 male connector, 6 poles for realisation of two galvanically separated actuator supplies for supply of output modules at uneven Backplane places 1,3,...
Actuator supply 1	for supply of output modules at even Backplane places 2,4,...
Actuator supply 2	for supply of output modules at even Backplane places 2,4,...
Max. actuator current	6 A / group
Diagnostic indication	AUX1 – green – actuator supply 1 active AUX2 – green – actuator supply 2 active
0941 INC 201	
Weight	216 g
Bus connection	Input: M23 male connector, 9 poles Output: M23 female connector, 9 poles
Supply voltage connection	M23 male connector, 6 poles for system, sensor and actuator supply
Max. actuator current	12 A
Diagnostic indication	AUX – green – actuator supply active
Connecting information	please see overview

Bestellbezeichnung Designation

0941 PNC 201

0941 INC 201

