

### 0941 PNC 101

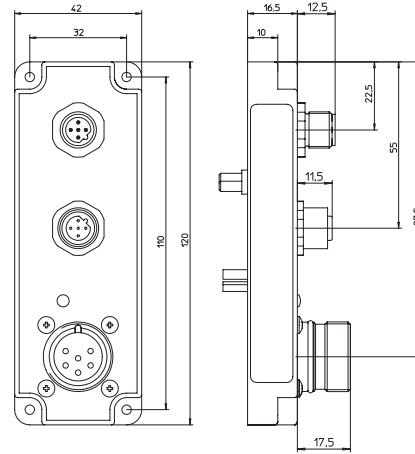
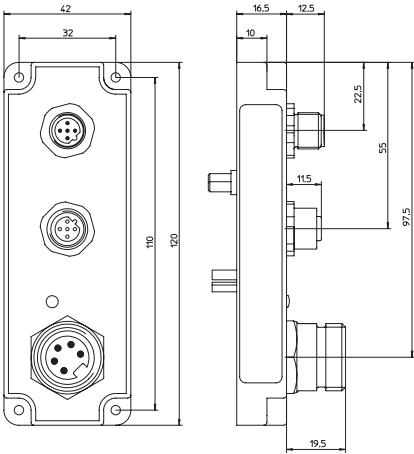
e2c 67 PlugBox  
Profibus-Anschlussmodul,  
M12-Busanschluss, 7/8"-  
Spannungsversorgung

e2c 67 PlugBox  
Profibus connecting module,  
M12 bus connection, 7/8"  
power supply

### 0941 PNC 103

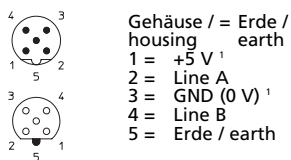
e2c 67 PlugBox  
Profibus-Anschlussmodul,  
M12-Busanschluss, M23-  
Spannungsversorgung

e2c 67 PlugBox  
Profibus connecting module,  
M12 bus connection, M23  
power supply

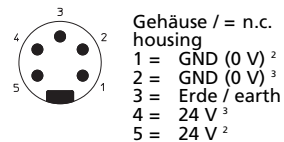


## Pinbelegung Pin assignment

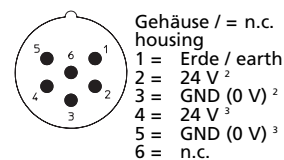
### Busanschluss M12 Bus connection M12



### Spannungsversorgung 7/8" Power supply 7/8"



### Spannungsversorgung M23 Power supply M23



<sup>1</sup> = interne Signale  
internal signals

<sup>2</sup> = Aktorik  
actuators

<sup>3</sup> = System / Sensorik  
system / sensors

### Technische Daten

Schutzart IP 67  
Nur im eingerasteten, verschraubten Zustand mit den dazugehörigen Gegenstücken oder Schutzkappen.

#### 0941 PNC 101

Gewicht 174 g  
Busanschluss Eingang: M12-Stecker 5-polig, B-codiert  
Ausgang: M12-Kupplung, 5-polig, B-codiert  
Spannungsversorgungsanschluss 7/8"-Stecker, 5-polig für System-/Sensor- und Aktorversorgung  
max. Aktorstrom 9 A  
Diagnoseanzeige AUX – grün – Aktorversorgung aktiv

#### 0941 PNC 103

Gewicht 185 g  
Busanschluss Eingang: M12-Stecker, 5-polig, B-codiert  
Ausgang: M12-Kupplung, 5-polig, B-codiert  
Spannungsversorgungsanschluss M23-Stecker, 6-polig für System-/Sensor- und Aktorversorgung  
max. Aktorstrom 12 A  
Diagnoseanzeige AUX – grün – Aktorversorgung aktiv

#### Anschlusshinweis

siehe Übersichtsseite

### Technical data

Degree of protection IP 67  
Only in locked position with its proper counterparts or dust covers.

#### 0941 PNC 101

Weight 174 g  
Bus connection Input: M12 male connector, 5 poles, B-coding  
Output: M12 female connector, 5 poles, B-coding  
Supply voltage connection 7/8" male connector, 5 poles for system, sensor and actuator supply  
Max. actuator current 9 A  
Diagnostic indication AUX – green – actuator supply active

#### 0941 PNC 103

Weight 185 g  
Bus connection Input: M12 male connector, 5 poles, B-coding  
Output: M12 female connector, 5 poles, B-coding  
Supply voltage connection M23 male connector, 6 poles for system, sensor and actuator supply  
Max. actuator current 12 A  
Diagnostic indication AUX – green – actuator supply active

#### Connecting information

please see overview

Bestellbezeichnung  
Designation

0941 PNC 101

0941 PNC 103

