

### 0941 DNC 101

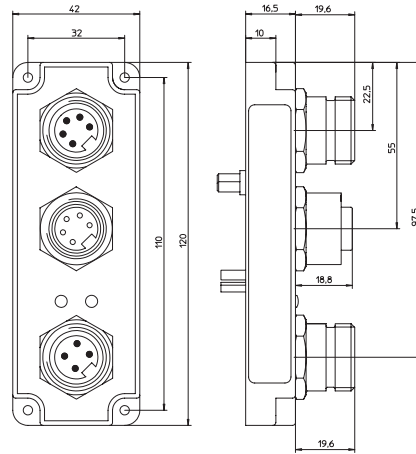
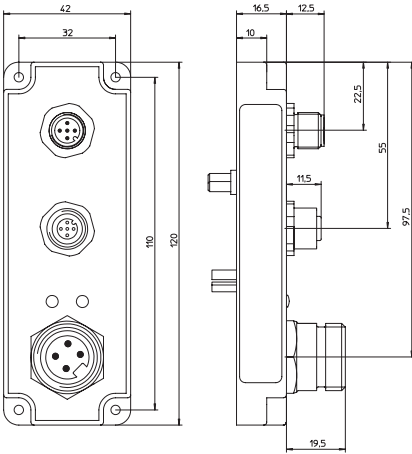
e2c 67 PlugBox  
DeviceNet-Anschlussmodul,  
M12-Busanschluss, 7/8"-  
Spannungsversorgung

e2c 67 PlugBox  
DeviceNet connecting module,  
M12 bus connection, 7/8"  
power supply

### 0941 DNC 301

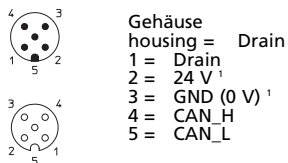
e2c 67 PlugBox  
DeviceNet-Anschlussmodul,  
7/8"-Busanschluss, 7/8"-  
Spannungsversorgung

e2c 67 PlugBox  
DeviceNet connecting module,  
7/8" bus connection, 7/8"  
power supply

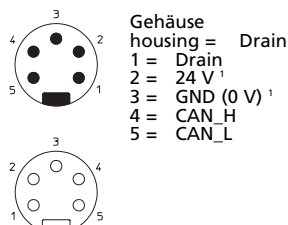


### Pinbelegung Pin assignment

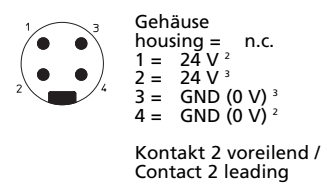
#### Busanschluss M12 Bus connection M12



#### Busanschluss 7/8" Bus connection 7/8"



#### Spannungsversorgung 7/8" Power supply 7/8"



- <sup>1</sup> = System system
- <sup>2</sup> = Aktorik 1 actuators 1
- <sup>3</sup> = Aktorik 2 actuators 2

<b>Technische Daten</b>	
Schutzart	IP 67 Nur im eingerasteten, verschraubten Zustand mit den dazugehörigen Gegenstücken oder Schutzkappen.
<b>0941 DNC 101</b>	
Gewicht	174 g
Busanschluss	Eingang: M12-Stecker, 5-polig Ausgang: M12-Kupplung, 5-polig
Spannungsversorgungsanschluss	7/8"-Stecker, 4-polig zur Realisierung von zwei galvanisch getrennten Aktorversorgungen
Aktorversorgung 1	zur Versorgung von Ausgangsmodulen auf den ungeraden Steckplätzen 1,3,...
Aktorversorgung 2	zur Versorgung von Ausgangsmodulen auf den geraden Steckplätzen 2,4,...
max. Aktorstrom	je 6 A
Diagnoseanzeige	AUX1 – grün – Aktorversorgung 1 aktiv AUX2 – grün – Aktorversorgung 2 aktiv
<b>0941 DNC 301</b>	
Gewicht	205 g
Busanschluss	Eingang: 7/8"-Stecker, 5-polig Ausgang: 7/8"-Kupplung, 5-polig
Spannungsversorgungsanschluss	7/8"-Stecker, 4-polig zur Realisierung von zwei galvanisch getrennten Aktorversorgungen
Aktorversorgung 1	zur Versorgung von Ausgangsmodulen auf den ungeraden Steckplätzen 1,3,...
Aktorversorgung 2	zur Versorgung von Ausgangsmodulen auf den geraden Steckplätzen 2,4,...
max. Aktorstrom	je 6 A
Diagnoseanzeige	AUX1 – grün – Aktorversorgung 1 aktiv AUX2 – grün – Aktorversorgung 2 aktiv
<b>Anschluss Hinweis</b>	siehe Übersichtsseite

<b>Technical data</b>	
Degree of protection	IP 67 Only in locked position with its proper counterparts or dust covers.
<b>0941 DNC 101</b>	
Weight	174 g
Bus connection	Input: M12 male connector, 5 poles Output: M12 female connector, 5 poles
Supply voltage connection	7/8" male connector, 4 poles for realisation of two galvanically separated actuator supplies
Actuator supply 1	for supply of Output modules at uneven Backplane places 1,3,...
Actuator supply 2	for supply of Output modules at even Backplane places 2,4,...
Max. actuator current	6 A / group
Diagnostic indication	AUX1 – green – actuator supply 1 active AUX2 – green – actuator supply 2 active
<b>0941 DNC 301</b>	
Weight	205 g
Bus connection	Input: 7/8" male connector, 5 poles Output: 7/8" female connector, 5 poles
Supply voltage connection	7/8" male connector, 4 poles for realisation of two galvanically separated actuator supplies
Actuator supply 1	for supply of Output modules at uneven Backplane places 1,3,...
Actuator supply 2	for supply of Output modules at even Backplane places 2,4,...
Max. actuator current	6 A / group
Diagnostic indication	AUX1 – green – actuator supply 1 active AUX2 – green – actuator supply 2 active
<b>Connecting information</b>	please see overview

**Bestellbezeichnung  
Designation**

0941 DNC 101

0941 DNC 301

