

0911 ANC 001/1,5 M

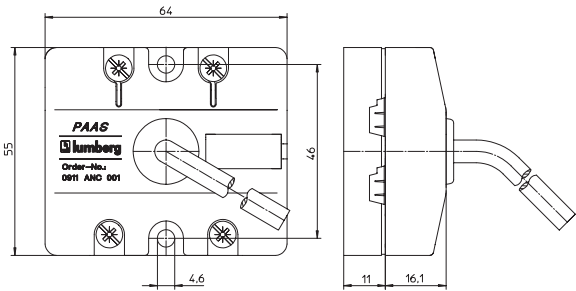
AS-Interface-Abzweig zur Verbindung eines AS-Interface-Slaves über ein Rundkabel mit einem Flachkabelsystem

AS-Interface branch to connect AS-Interface slaves via a round cable with a flat cable system



Technische Daten
 Schutzart IP 65
 Gehäusematerial PUR
 Strombelastbarkeit 4 A
 Kabellänge 1,5 m

Technical data
 Degree of protection IP 65
 Housing material PUR
 Nominal current 4 A
 Cable length 1.5 m



0911 ANC 101

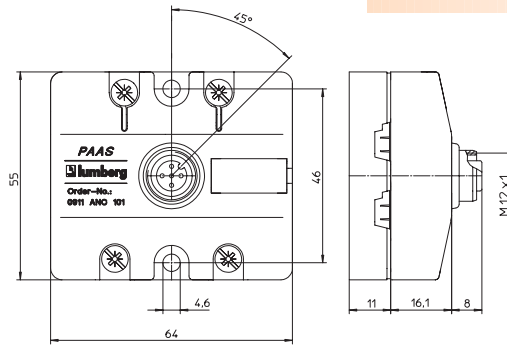
AS-Interface-Abzweig zur Verbindung eines AS-Interface-Slaves über eine M12-Steckverbindung mit einem Flachkabelsystem

AS-Interface branch to connect AS-Interface slaves via a M12 connector with a flat cable system



Technische Daten
 Schutzart IP 65
 Gehäusematerial PUR
 Strombelastbarkeit 4 A

Technical data
 Degree of protection IP 65
 Housing material PUR
 Nominal current 4 A



Hinweis:

- Einlegen des AS-Interface-Flachkabels (gelb) in Kabelschacht "LINE 1"
- Einlegen der Zusatzspannungsversorgung (schwarzes Flachkabel) in Kabelschacht "LINE 2"

Note:

- insertion of the AS-Interface flat cable (yellow) in cable shaft "LINE1"
- insertion of the additional voltage supply (black flat cable) in cable shaft "LINE 2"

Hinweis:

- Einlegen des AS-Interface-Flachkabels (gelb) in Kabelschacht "LINE 1"
- Einlegen der Zusatzspannungsversorgung (schwarzes Flachkabel) in Kabelschacht "LINE 2"

Note:

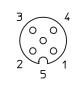
- insertion of the AS-Interface flat cable (yellow) in cable shaft "LINE1"
- insertion of the additional voltage supply (black flat cable) in cable shaft "LINE 2"

Pinbelegung Pin assignment

Kabel Cable

- | | |
|--------------------|--------------------------|
| 1 = AS-Interface + | braun / brown |
| 2 = GND (0 V) | weiß / white |
| 3 = AS-Interface - | blau / blue |
| 4 = +24 V | schwarz / black |
| 5 = Erde / earth | grün/gelb / green/yellow |

M12 - 5-polig M12 - 5 poles

- 
- | |
|--------------------|
| 1 = AS-Interface + |
| 2 = GND (0 V) |
| 3 = AS-Interface - |
| 4 = +24 V |
| 5 = Erde / earth |

0911 ANC 401

AS-Interface-Abzweig zur Verbindung von zwei Flachkabeln (Eröffnung einer AS-Interface Stickleitung oder Zusatzspannungsversorgung)

AS-Interface branch to connect two flat cables (opening of an AS-Interface branch or additional voltage supply)

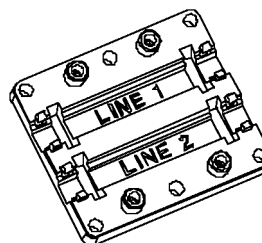
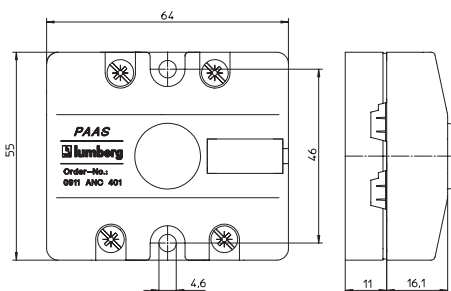


Technische Daten

Schutzart IP 65
Gehäusematerial PUR
Strombelastbarkeit 8 A

Technical data

Degree of protection IP 65
Housing material PUR
Nominal current 8 A



Hinweis:

- Einlegen des eingehenden AS-Interface-Flachkabels (gelb) in Kabelschacht "LINE 1"
- Einlegen des abgehenden AS-Interface-Flachkabels (schwarzes Flachkabel) in Kabelschacht "LINE 2"

Note:

- insertion of the incoming AS-Interface flat cable (yellow) in cable shaft "LINE 1"
- insertion of the outgoing AS-Interface flat cable (black flat cable) in cable shaft "LINE 2"

Bestellbezeichnung
Designation

0911 ANC 001/1,5 M

0911 ANC 101

0911 ANC 401

